

150 kg / 4 m



Mit dem tragbaren
Lift CA 400 P
nur eine Person kann die
Last heben.

Universal Lifter für Baustelle.

Klein und leicht für Transport
Unmittelbar einsetzbar

- Mast aus Aluminium (Teleskopmast)
- Ohne Werkzeuge kann das Gerät in Sekunden aufgestellt werden.
- Die **4 Beine** können eingestellt werden auch bei ungleichem Boden oder eine Treppe
- Upter-Design, das Gerät kann **direkt an der Wand** aufgebaut werden
- Motor 230 V mit elektrische Fernbedienung mit **variabler Geschwindigkeit**.
- Not-Aus Taste, wenn gedrückt wird sofort das Heben / Senken unterbrochen.
- Handbetrieb möglich beim Stromausfall durch den Handhebel.
- Automatische **Rutschkupplung**
- Drehende Plattform um 360° mit Schraube für Blockage
- Mit Räder ausgerüstet

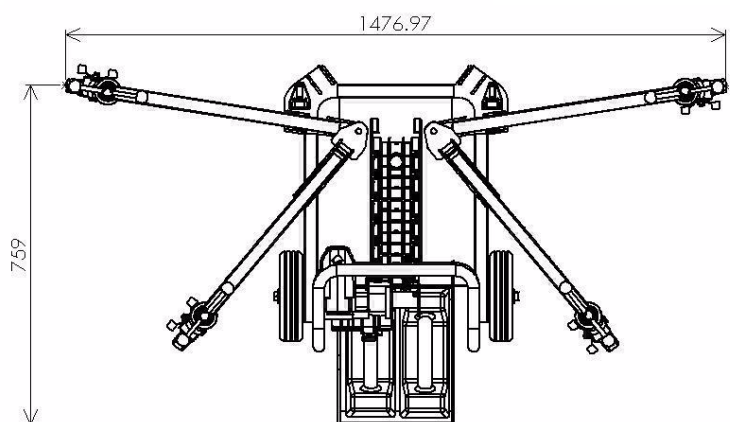
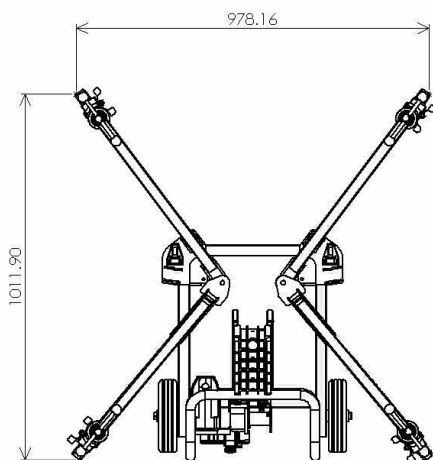
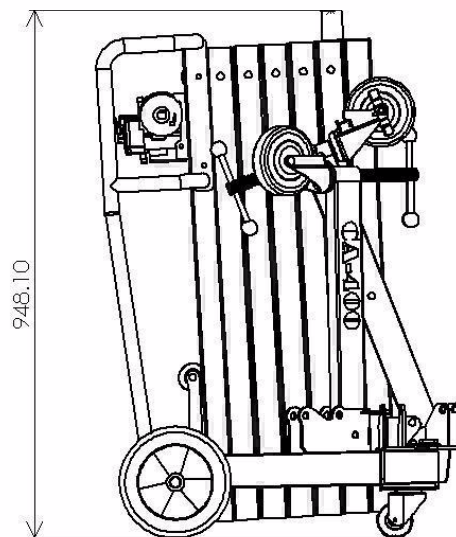
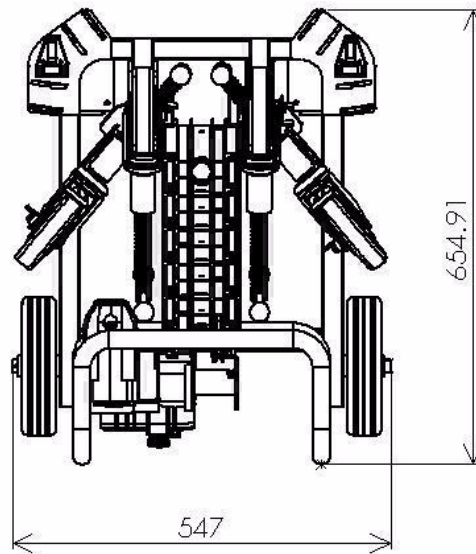
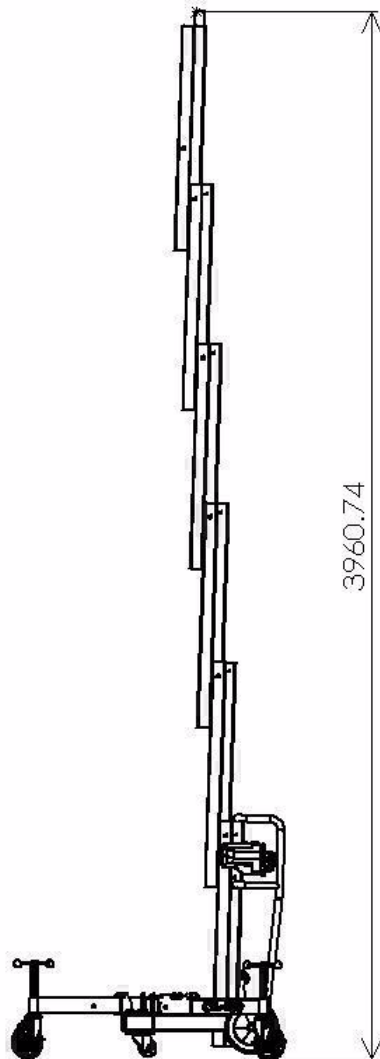


Lifthöhe Min.	Traglast	Gewicht	Maße geschlossen
990 mm	150 kg / 4 m	66 kg	550 x 650 mm



2 Beine einzeln einstellbar
Für Wandmontage
(2 Gegengewicht geliefert,
je 23 kg)

4 Räder einzeln einstellbar
für einen stabilen Stand bei
ungleichen Böden



das Gerät kann **direkt an der Wand** aufgebaut werden



Tragbarer Montage Lift

CA 400 P



KeM.Tech
KSF EUROPE

ksf.europe@gmail.com
Für Deutschland ... verkauf@ksf.europe.com

www.ksf-montagelift.com

ISO 9001

